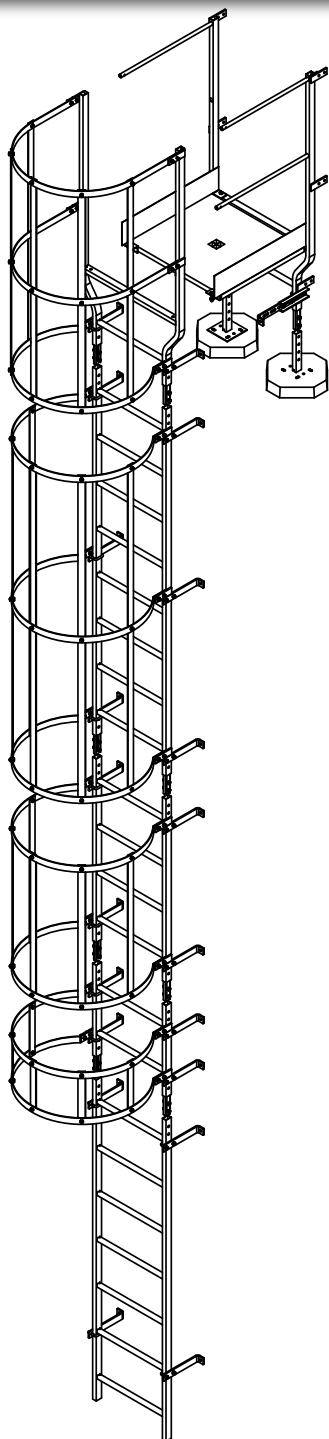


ECHELLE A CRINOLINE

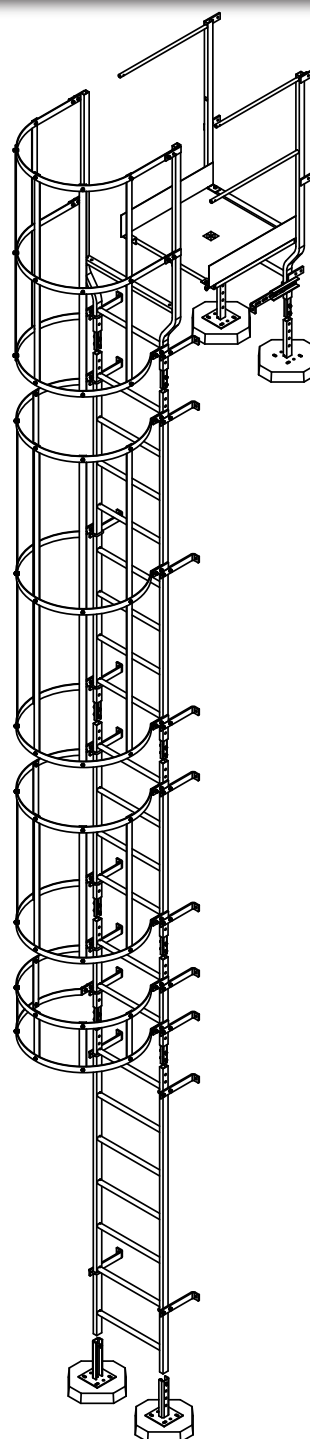
Les échelles à crinoline SECURIGARD® peuvent être confectionnées selon 2 principes de base présentées ci-dessous. Chaque échelle est composée de module, et d'une échelle simple (sans crinoline). Elles sont ensuite équipées d'une sortie et éventuellement d'un passage d'acrotère.

Domaines d'application :
Permettre l'accès à des zones protégées et réservées à des personnes autorisées, pour l'entretien, le nettoyage, la maintenance d'appareillage.

SUSPENDUE



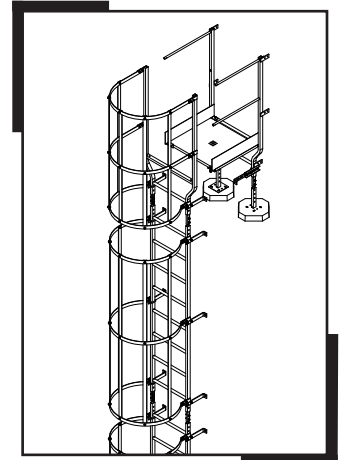
AUTOPORTANTE



Caratéristiques techniques

Réf :

Désignation	Données Techniques
Matière	Acier S 235J
Barreau tube rond (Ø x épais.x L)	33.7x2.5x400 mm
Entraxe entre barreau (mm)	300
Section des montants	40x27x2
Largeur échelle ext. (mm)	500
Largeur intérieure. (mm)	448
Revêtement	Galva selon NF 1461



Conditions d'utilisation :

- Bâtiment ancien, ou neuf.
- Structure compatible avec la surcharge engendrée, (voir données techniques).
- A utiliser uniquement avec des fixations inox ou galvanisées de type mécanique ou chimique adaptées au support, et conformément aux spécifications du fabricant.

Normes : 14122-4

Durée de vie :

En milieu urbain moyennement pollué la durée de vie des échelles est évaluée à une trentaine d'années. Cette durée de vie peut être réduite en milieu industriel pollué notamment en milieu pétrochimique ou en milieu marin fortement exposé (voir classification C1 à C5, nous consulter). Dans ces deux cas, nous préconisons l'utilisation d'un traitement de surface complémentaire à la galvanisation (thermolaquage polyester 80µ qualicoat ou alucoat).

Entretien :

Compte tenu de leur composition en acier, aucune maintenance spécifique n'est nécessaire. Toutefois, afin de préserver la qualité de la protection, nous préconisons un contrôle visuel annuel de votre échelle.

Ce contrôle sera effectué de la même façon après chaque intervention sur vos terrasses.

Les points à contrôler :

- Eléments tordus ou déboîtés.
- Présence de tous les éléments constitutifs de l'échelle (barreau, arceau de crinoline, filant, etc...)
- Contrôle du serrage des fixations en cas de jeux constaté, resserrage des boulonnages de fixation.



Tout élément dégradé devra faire l'objet d'un remplacement.

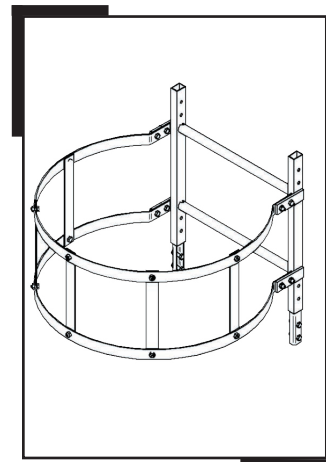
Remarque : Les chevilles, la boulonnerie, permettant la fixation des échelles sur le support ne sont pas livrées.

Option : teinte selon Ral

MODULES

Réf : MLFSTE21.

Désignation	Données Techniques		
	Mod.600	Mod.1200	Mod.2400
Type			
Nbre d'arceau crinoline		2	3
Nbre de filant		5	
Section des filants (mm)		40 x 4	
Poids (Kg)	14.5	21.9	38.2
Ø intérieur crinoline (mm)		720	
Dimension totale échelle (mm)	600	1200	2400
Nbre de barreau	2	4	8
Pattes de fixation nécessaires*	4	4	6
Art.N°	01	02	03

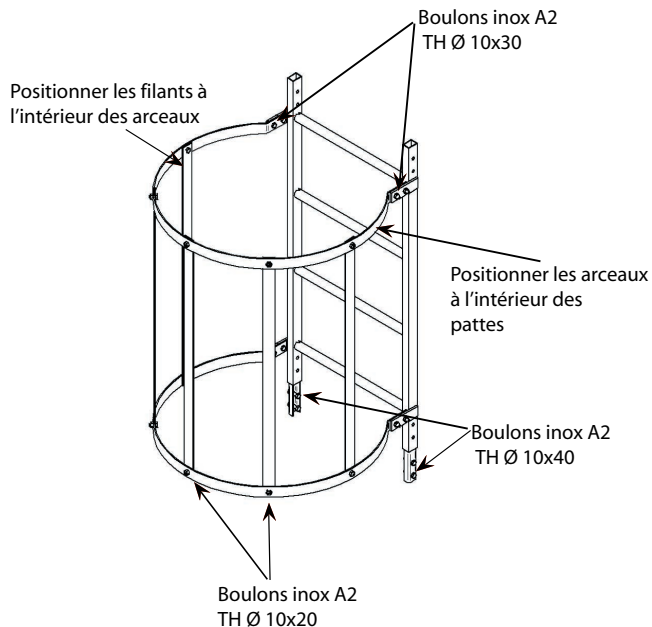


* Cas de figure optimal

ACCES

Principe De Montage Des Modules

MODULE 1200

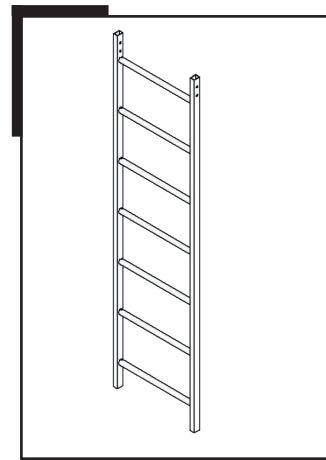


ECHELLES SIMPLES

Réf : MLFSTE20.

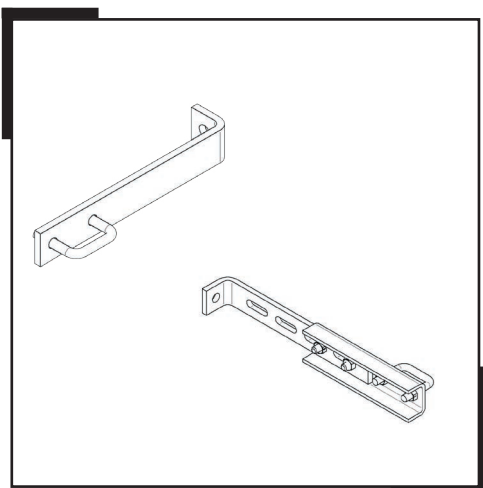
Désignation	Données Techniques		
Type	2100	2400	2700
Poids (Kg)	13.6	15.6	17.6
Nbre de barreau	7	8	9
Pattes de fixation nécessaire	4	4	6
Art.N°	01	02	03

La mise à longueur des échelles se fait par simple coupe.



ACCES

Réf : MLFSTE23



PATTES DE FIXATION

Désignation	Données Techniques	
Type	Fixe 200 mm	Réglable 140 -300
Poids (Kg)	0.8	1.7
Art.N°	01	02

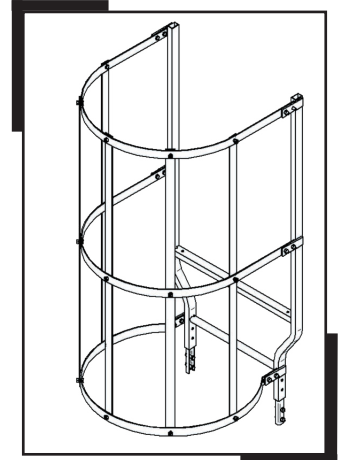
Domaine d'application : Permet la fixation des modules, des échelles simples, et des sorties.

Il est conseillé de positionner les pattes sous le barreau afin d'assurer une bonne tenue des éléments.

SORTIES

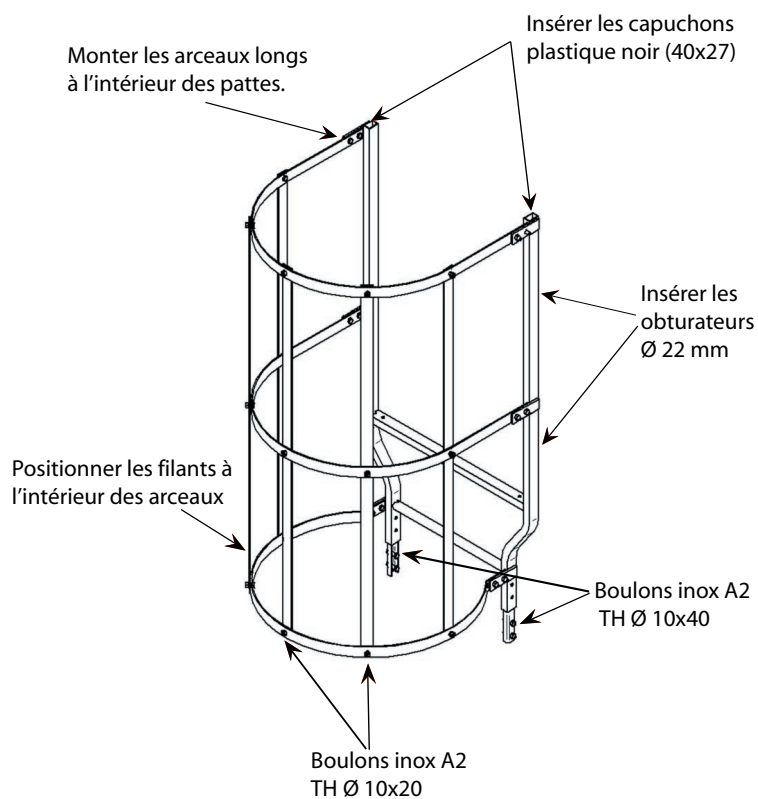
Réf : MLFSTE24 01

Désignation	Données Techniques
Poids (Kg)	30.3
Nbre de barreau	1
Hauteur totale (mm)	1648



ACCES

Principe De Montage

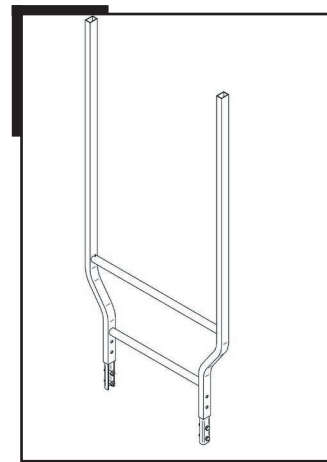


SORTIE EVASEE SIMPLE

Réf : MLFSTE22 06

Désignation	Données Techniques
Poids (Kg)	
Nbre de barreau	2
Hauteur totale (mm)	1648
Largeur de passage	700

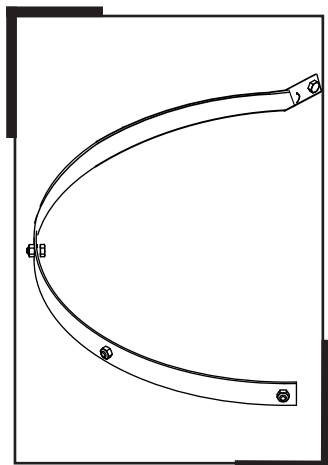
Livrée avec obturateur plastique et visserie.



ACCES

Réf : MLFSTE22 03

ARCEAU POUR SORTIE LATERALE



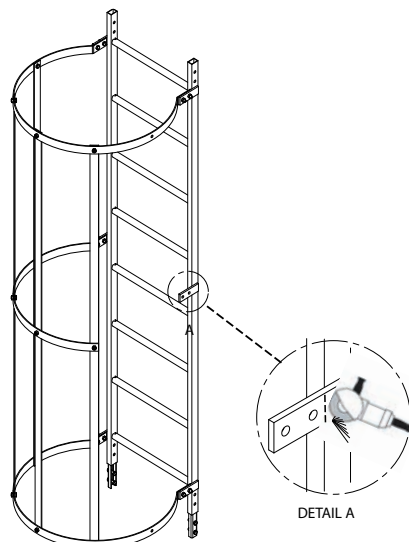
Désignation	Données Techniques
Poids (Kg)	
Nbre de barreau	2
Hauteur totale (mm)	1648
Largeur de passage	700

Livrée avec obturateur plastique et visserie.

Principe De Montage de l'arceau

Ne pas monter l'arceau de crino-line intermédiaire. Le remplacer par l'arceau pour sortie latérale.(1)

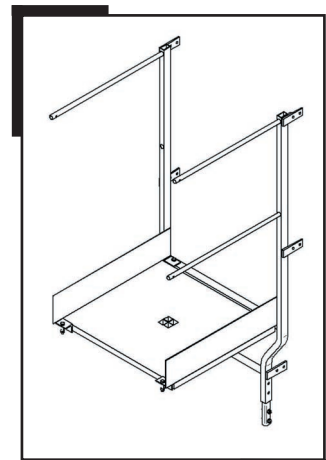
Ne pas monter le dernier filant.



PASSAGE D'ACROTERE

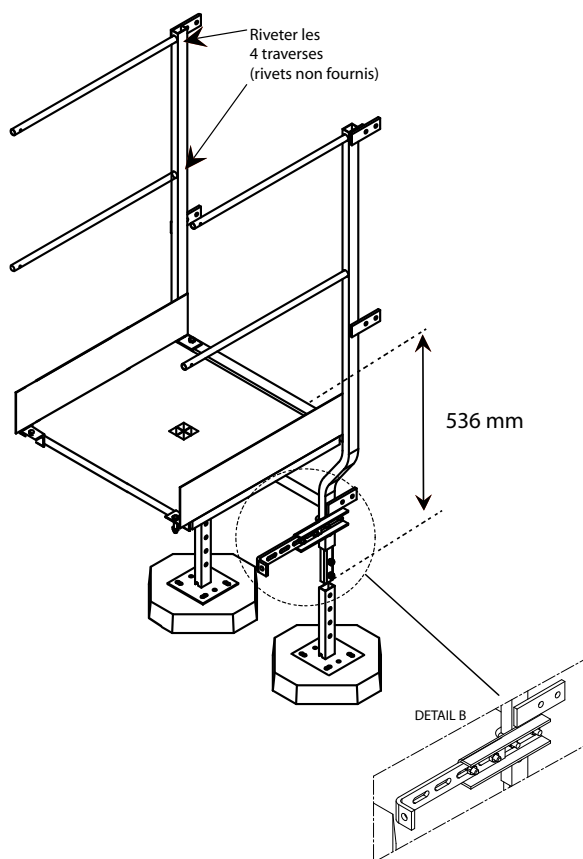
Réf : MLFSTE22 04

Désignation	Données Techniques
Poids (Kg)	26.9
Nbre de barreau	1
Hauteur totale (mm)	1648
Largeur de passage	700
Pévu pour acrotère de	150 à 350 mm Maxi



ACCES

Principe De Montage



Nota :

Utiliser toujours des pattes réglables et recoupables. Cela permettra d'ajuster votre sortie à l'épaisseur de votre acrotère.

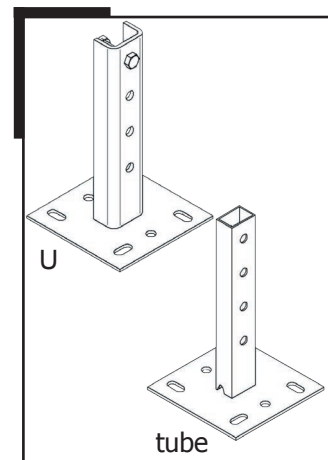
Si le bas du passage d'acrotère doit être coupé, afin de l'ajuster, il est recommandé d'utiliser un pied de type U. Dans les autres cas, utiliser des pieds type tube.

PIEDS

Réf : MLFSTE22 04

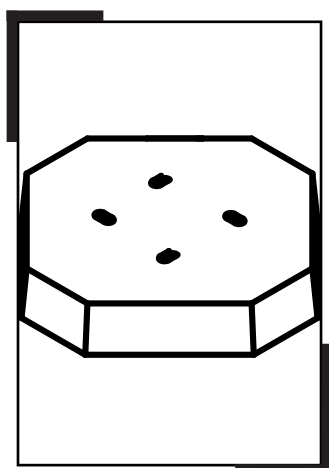
Désignation	Données Techniques	
	Type U	Type tube
Poids (Kg)	1.82	1.26
dimension platine	150 x 150	
Hauteur totale (mm)	252	

Les pieds U sont utilisés pour les échelles simples, et dès que les éléments sont recoupés, par exemple lors de la pose d'un passage d'acrotère.



ACCES

Réf : MLFSTB02



PLOT BETON HEXAGONAL

Désignation	Données Techniques
Poids (Kg)	12
Hauteur totale (mm)	65 mm
semelle pour plot Art N°	MLFSTB01

Livré avec vis de fixation.