

SECURIGARD®

TELECOM

Circulation horizontale

Saut de loup, Balisage, etc...

**Testé conforme
à la norme
NF EN ISO 14122-3**



FRENEHARD & MICHAUX

Sommaire

NEW	SAUT de LOUP 2 MARCHES	1
NEW	SAUT de LOUP 3 MARCHES	2
	MARCHE CAILLEBOTIS	3
	ACCESSOIRES de BALISAGE	4
	KIT de BALISAGE 1 et 2 niveaux de chaînette	5



SAUT de LOUP 2 MARCHES

SECURIGARD®
TELECOM

NEW

Désignation	Réf.	Poids
Saut de loup 2 marches, 2 mains courantes, 2 plinthes	MLFSTS0101	119 kg

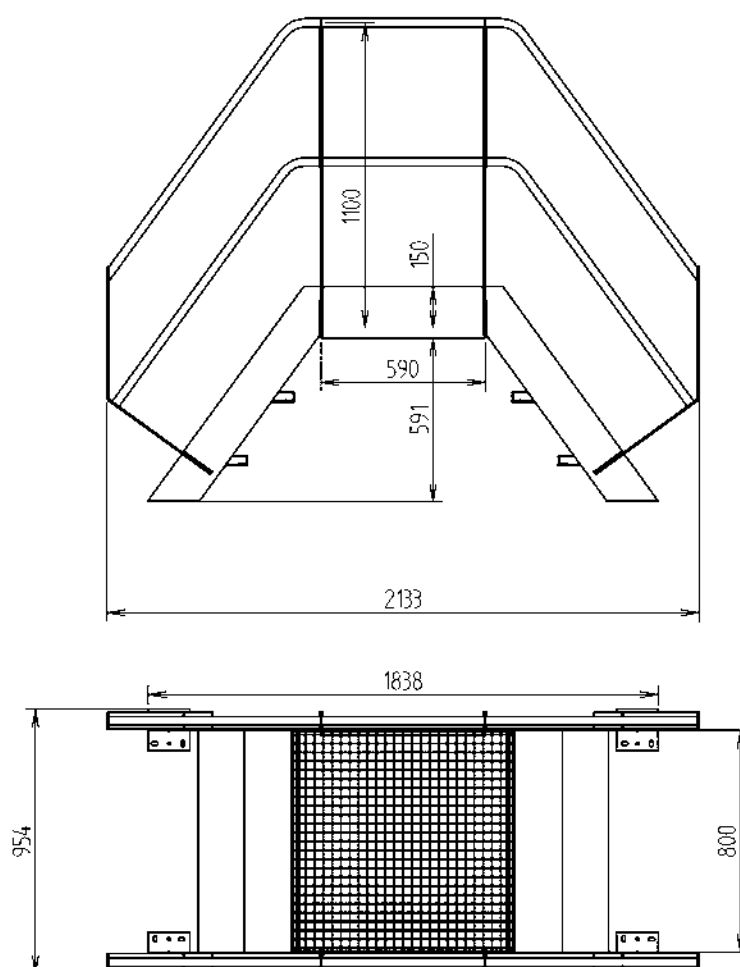
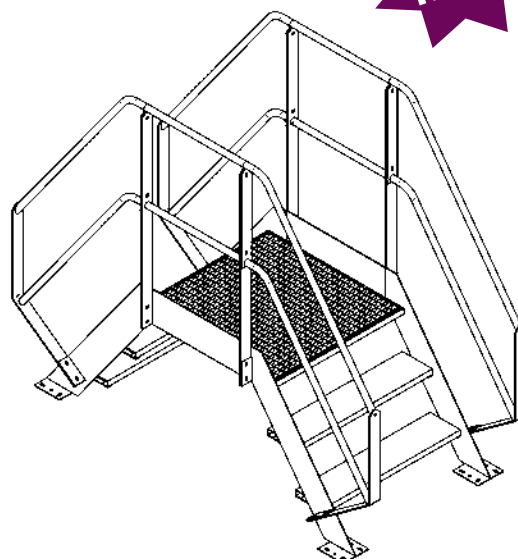
Disponible sur commande Saut de loup 2 marches démontable

Délai de fabrication : 10 jours ouvrés

En option :

Plot béton réf : MLFSTB02

Semelle de protection réf : MLFSTB01



SAUT de LOUP 3 MARCHES

SECURIGARD®
TELECOM

NEW

Désignation	Réf.	Poids
Saut de loup 3 marches, 2 mains courantes, 2 plinthes	MLFSTS0201	132 kg

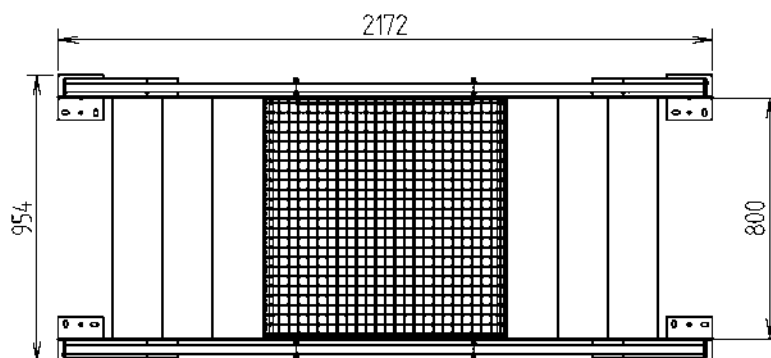
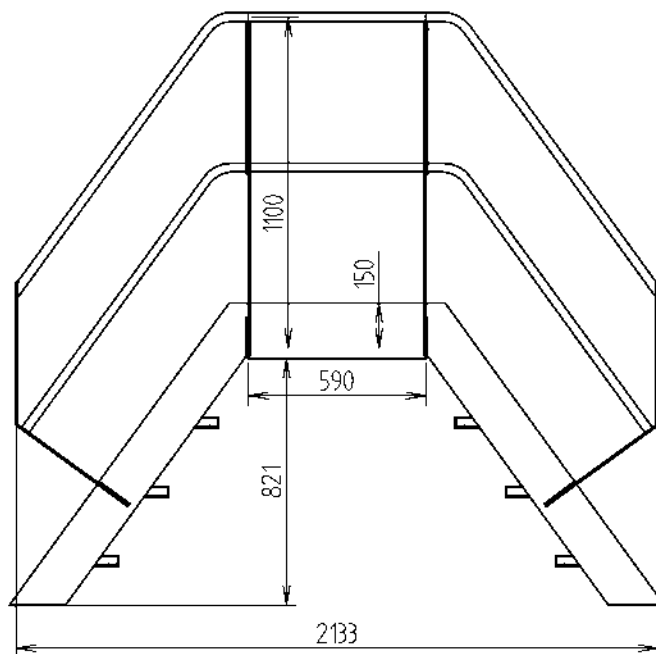
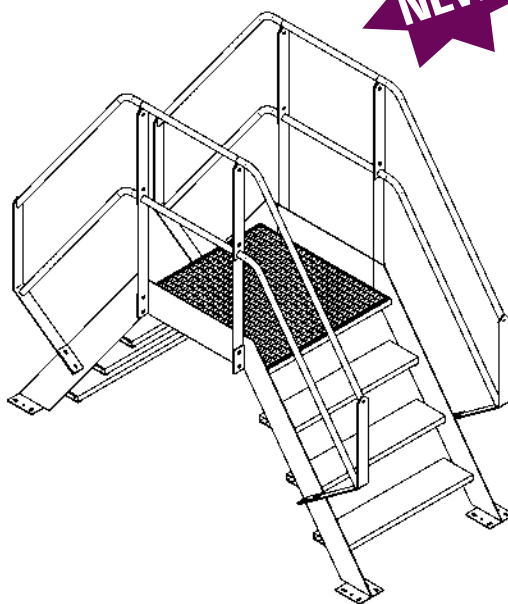
Disponible sur commande Saut de loup 3 marches démontable

Délai de fabrication : 10 jours ouvrés

En option :

Plot béton réf : MLFSTB02

Semelle de protection réf : MLFSTB01



MARCHE CAILLEBOTIS

SECURIGARD®
TELECOM

Désignation	Réf.	Poids
Marche caillebotis	MLFSTS07	5 Kg

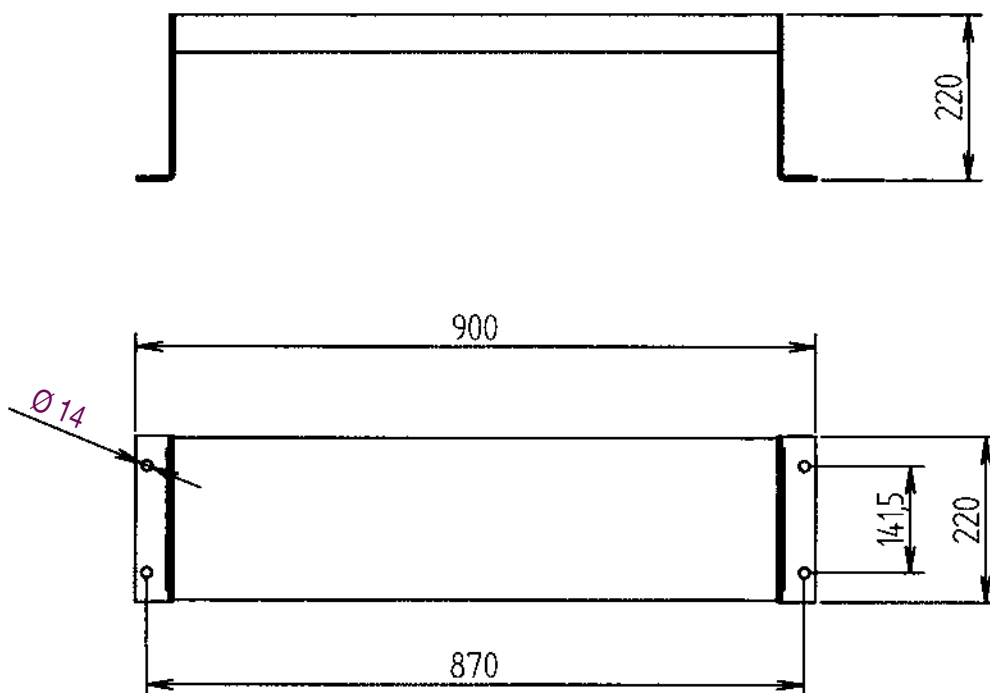
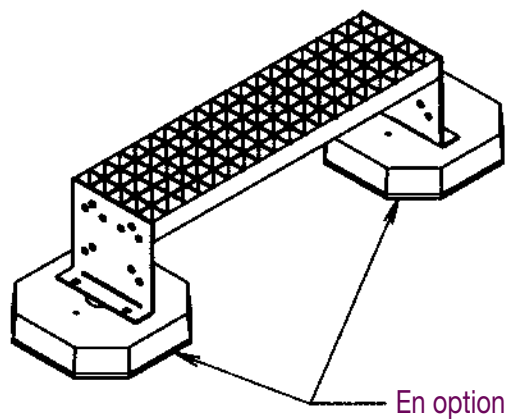
Boulonnerie inox fournie.

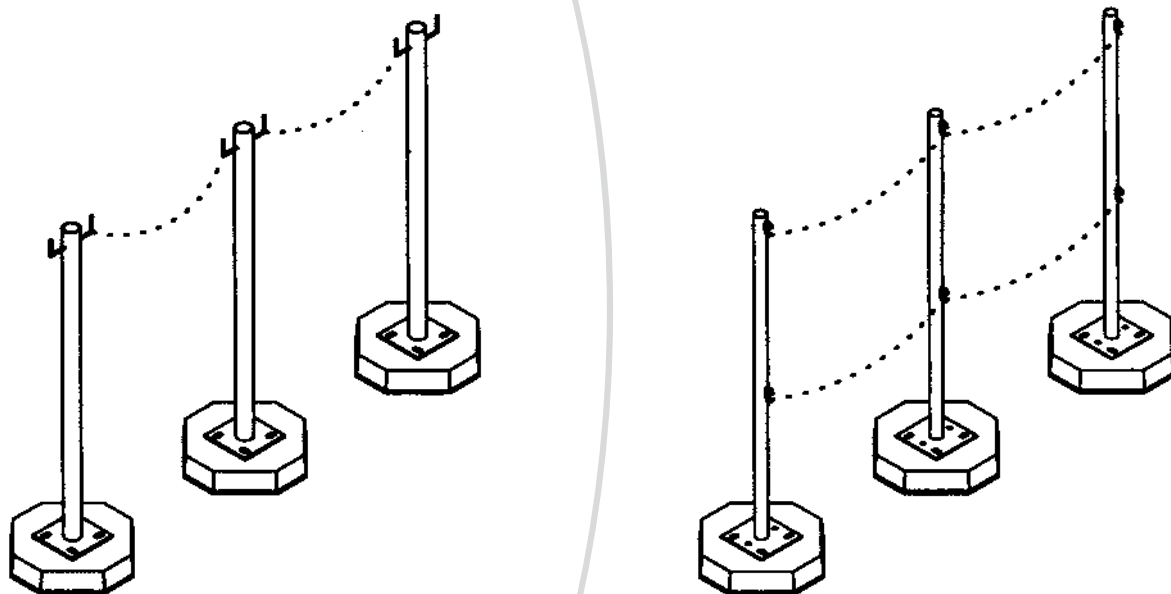
En option :

Plot béton réf : MLFSTB02




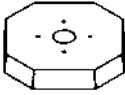


Semelle de protection réf : MLFSTB01

Marche caillebotis plus équerre permettant une fixation de la marche en applique ou au sol.





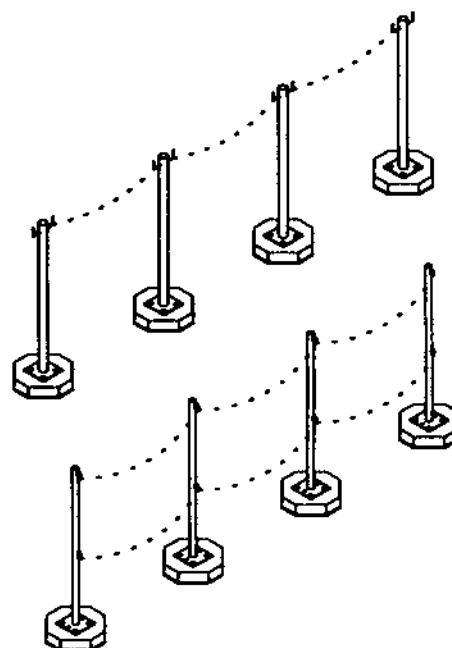
ACCESSOIRES DE BALISAGE

Références	Désignations	Qté	
MLFSTB13	Etiquette de balisage Etiquette jaune écriture noire	Lot de 10 pièces	NE PAS STATIONNER DEVANT LES ANTENNES
MLFSTB14	Etiquette de balisage Etiquette jaune écriture noire	Lot de 10 pièces	NE PAS STATIONNER A L'INTERIEUR DE LA ZONE BALISEE
MLFSTB15	Etiquette de balisage Fond rouge écriture blanche	Lot de 10 pièces	INTERDICTION DE CIRCULER EN DEHORS DES ZONES BALISEES
MLFSTB16	Panneau autocollant "E.P.I." Fond bleu pictogramme blanc	Lot de 10 pièces	
MLFSTB17	Panneau autocollant "Champ électromagnétique" Fond jaune pictogramme noir	Lot de 10 pièces	
MLFSTB19	Anneau brisé blanc	Lot de 10 pièces	
MLFSTB02	Plot béton 13 Kg	1	
MLFSTB20 MLFSTB21	Crochet à vis noir Crochet à vis rouge	Lot de 10 pièces	
MLFSTB10 MLFSTB11 MLFSTB12	Chaînette de sécurité rouge et blanche Chaînette de sécurité jaune et noire Chaînette zinguée	sac de 25 m	

KIT de BALISAGE 1 et 2 niveaux de chaînette

SECURIGARD®
TELECOM

Désignation	Réf.	Poids
1 - Support chaînette 2 niveaux	MLFSTB03	2,2 Kg
2 - Poteau PVC rouge et blanc	MLFSTB05	
3 - Poteau PVC jaune et blanc	MLFSTB06	
4 - Chaînette rouge et blanche	MLFSTB10	
5 - Chaînette jaune et noir	MLFSTB11	
6 - Chaînette zinguée	MLFSTB12	
7 - Support poteau PVC	MLFSTB07	
8 - Plot béton	MLFSTB02	13 Kg
9 - Semelle de protection	MLFSTB01	



Kit support chaînette 2 niveaux rouge et blanc

comprend : support chaînette 2 niveaux, 1 plot béton, 1 semelle de protection, boulonnerie, chaînette rouge et blanche de 4 m.

Réf. : MLFSTB0401

Kit support chaînette 2 niveaux jaune et noir

comprend : support chaînette 2 niveaux, 1 plot béton, 1 semelle de protection, boulonnerie, chaînette jaune et noire de 4 m.

Réf. : MLFSTB0402

Kit balisage rouge et blanc

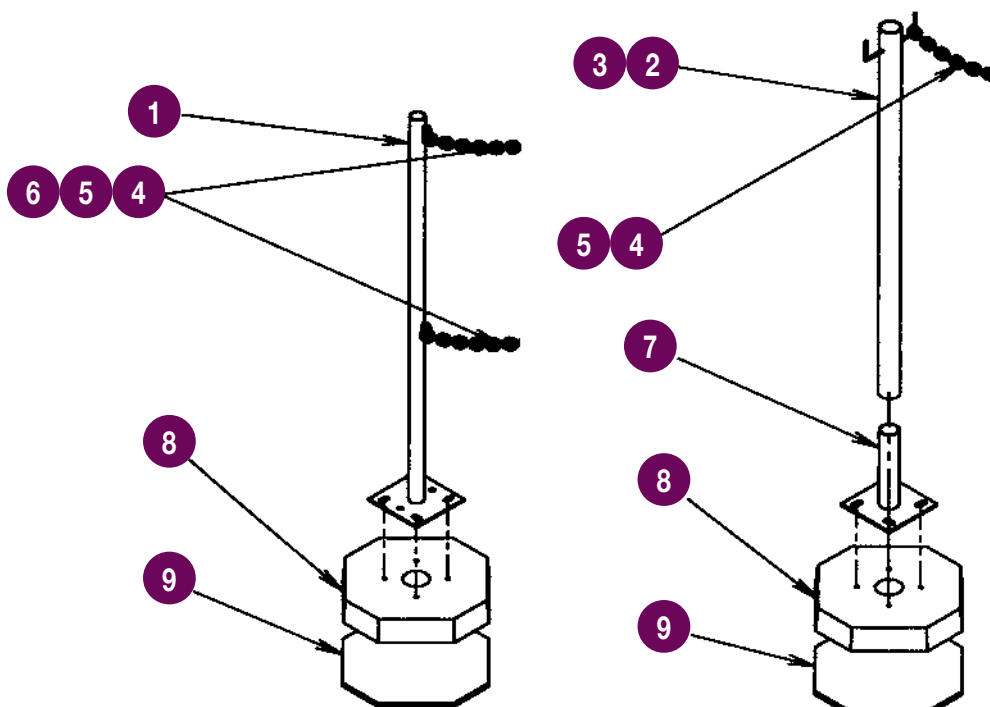
comprend : poteau PVC rouge et blanc, 1 support de poteau, 1 plot béton, 1 semelle de protection, boulonnerie, chaînette rouge et blanche de 2 m.

Réf. : MLFSTB0801

Kit balisage jaune et noir

comprend : poteau PVC jaune et noir, 1 support de poteau, 1 plot béton, 1 semelle de protection, boulonnerie, chaînette jaune et noire de 2 m.

Réf. : MLFSTB0901



SECURIGARD®

TELECOM



www.securigard.com



La Mousse ■ BP 171 ■ 61 305 L'AIGLE Cedex
Tél 02 33 84 21 12 ■ Fax 02 33 84 21 14 ■ telecom@securigard.com

