

SECURIGARD®

TELECOM



Protections contre les chutes de hauteur

Garde-corps autoportant, Garde-corps fixe et échelle à crinoline

**Testé conforme
aux normes
NF EN ISO 14122-3
NF EN ISO 14122-4**



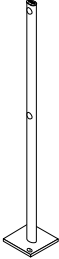
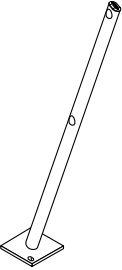

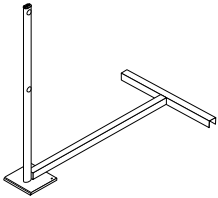

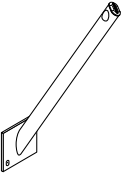
Sommaire

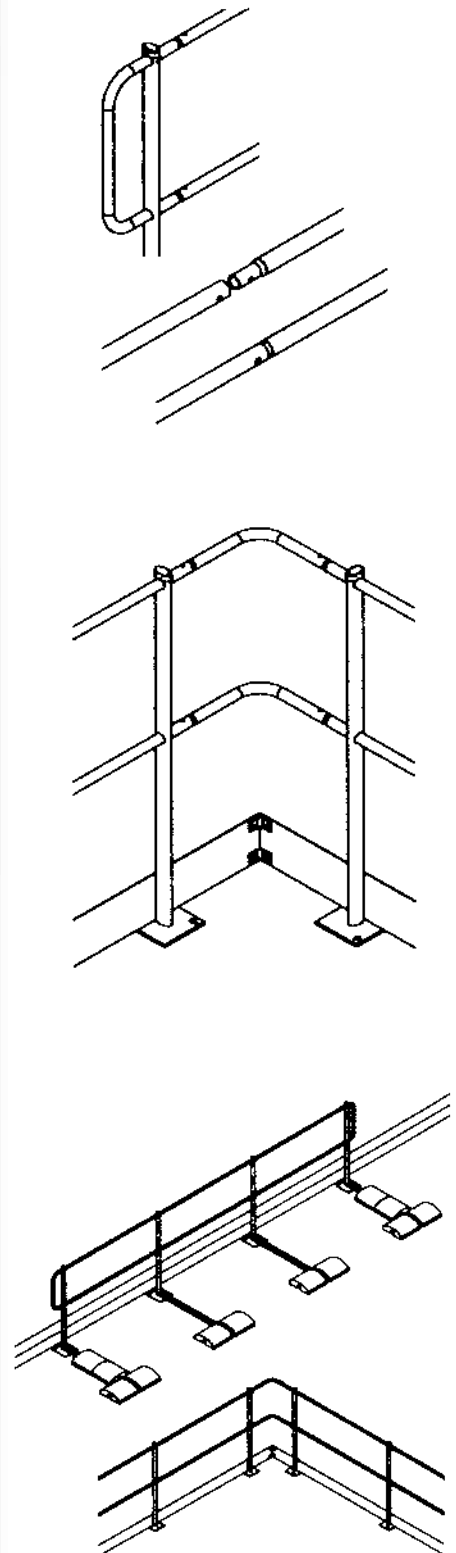
Potelet OVALIC [®] , STABILIC [®]	1
Accessoires SECURIGARD [®]	2
Potelet STABILIC [®] droit 2 lisses	3
Potelet OVALIC [®] droit sur platine 2 lisses	4
Potelet OVALIC [®] déporté en applique 2 lisses	5
Potelet OVALIC [®] incliné sur platine 2 lisses	6
Potelet OVALIC [®] incliné en applique 1 lisse	7
Potelet OVALIC [®] incliné sur platine 1 lisse	8
PORTILLON ADAPTABLE pour garde-corps	9
ECHELLE A CRINOLINE	10
 Kit Protection de Lanterneau	11
 Kit Protection de Lanterneau avec portillon	12

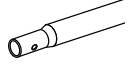
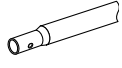
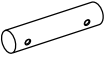
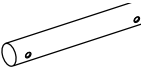





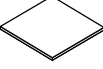

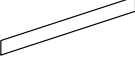

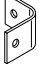


Potelet OVALIC[®], STABILIC[®]

SECURIGARD[®]
TELECOM

Références	Art.	Désignations	Poids	
MLFSGOV02	21G	OVALIC [®] droit sur platine 2 lisses avec bouchon	3,41	
MLFSGOV03	21G	OVALIC [®] incliné sur platine 2 lisses avec bouchon	3,58	
MLFSGOV05	21G	OVALIC [®] droit déporté en applique 2 lisses avec bouchon	3,21	
MLFSGST01	21G	STABILIC [®] droit 2 lisses avec bouchon	8,76	
MLFSGOV03	11G	OVALIC [®] incliné sur platine 1 lisse avec bouchon	2,39	
MLFSGOV04	11G	OVALIC [®] incliné en applique 1 lisse avec bouchon	2,98	



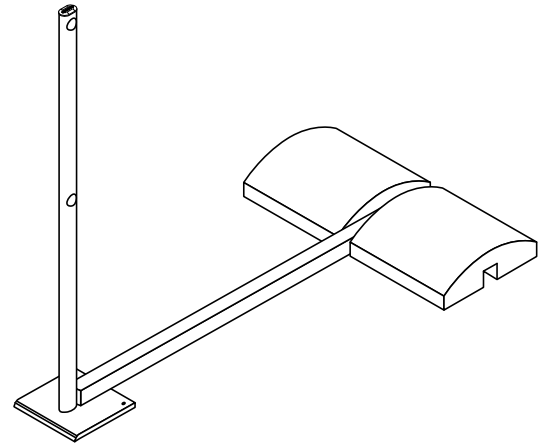
Références	Art.	Désignations	Poids	
MLFSGAC01	01G	Lisse 3 m avec retraits	4,10	
MLFSGAC01	04G	Lisse 1,5 m avec retraits	2,05	
MLFSGAC01	02G	Connecteur pour lisse	0,30	
MLFSGAC01	03G	Lisse 3 m sans retraits	4,10	
MLFSGAC02	01G	Angle orientable	0,90	
MLFSGAC02	02G	Angle fixe 90°	0,70	
MLFSGAC03	01G	Terminaison libre	1,41	
MLFSGAC03	02G	Terminaison sur mur	0,30	
MLFSGAC04	01	Plot béton 15 Kg	14,80	
MLFSGAC04	02	Semelle anti-dérapante	0,20	
MLFSGAC05	01	Bouchon de lisse	0,02	
MLFSGAC07	01	Plinthe	7,00	
MLFSGAC07	03	Plinthe 1,5 m	3,50	
MLFSGAC07	02	Angle de plinthe	0,03	
MLFSGAC06	02	Rivet aluminium		

Potelet STABILIC® droit 2 lisses

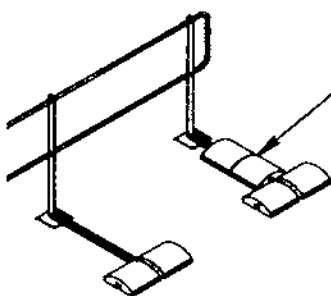
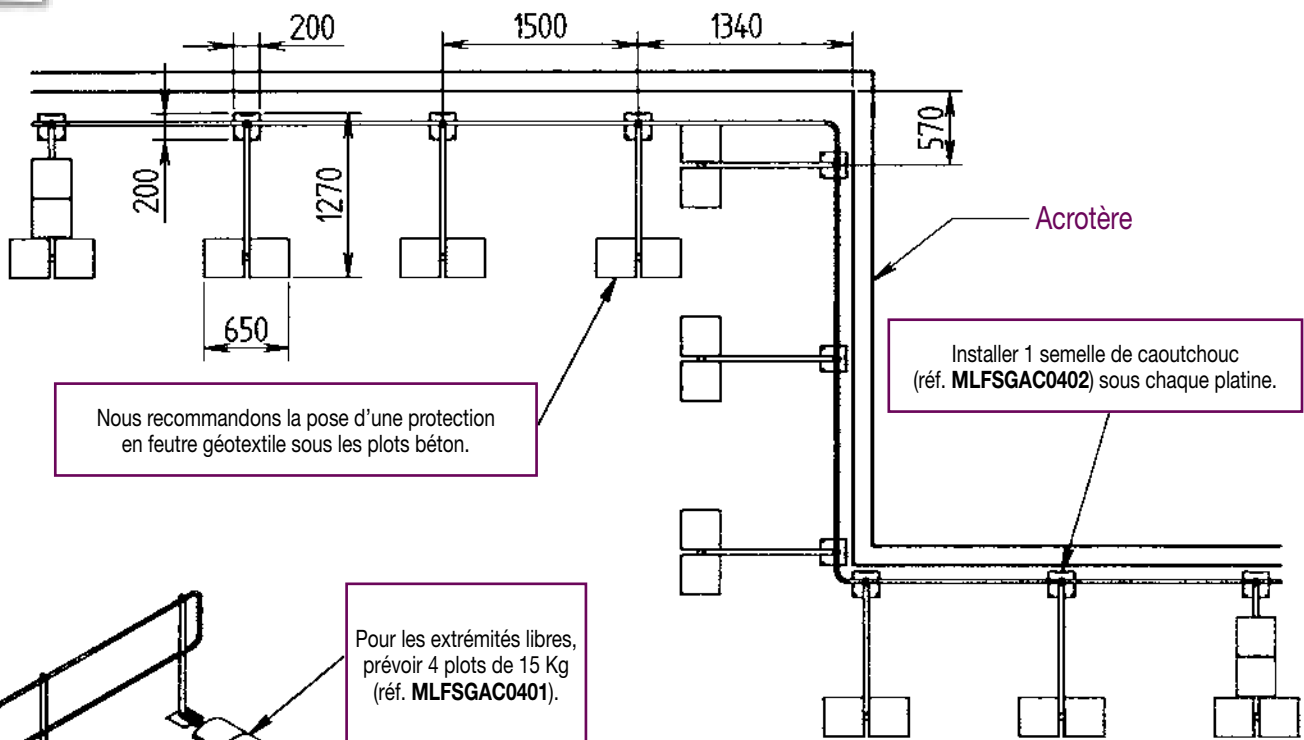
SECURIGARD®
TELECOM

Désignation	Réf.	Poids
STABILIC® droit 2 lisses	MLFSGST01 21G	8,76 Kg

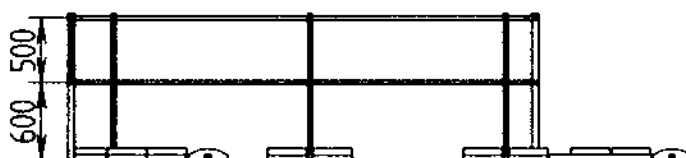
Accessoires complémentaires			
Référence	Art.	Désignation	Poids
MLFSGAC01	01G	Lisse 3 m avec retraits	4,10
MLFSGAC01	04G	Lisse 1,5 m avec retraits	2,05
MLFSGAC01	02G	Connecteur pour lisse	0,30
MLFSGAC01	03G	Lisse 3 m sans retraits	4,10
MLFSGAC02	01G	Angle orientable	0,90
MLFSGAC02	02G	Angle fixe 90°	0,70
MLFSGAC03	01G	Terminaison libre	1,41
MLFSGAC03	02G	Terminaison sur mur	0,30
MLFSGAC04	01	Plot béton 15 Kg	14,80
MLFSGAC04	02	Semelle anti-dérapante	0,20
MLFSGAC05	01	Bouchon de lisse	0,02
MLFSGAC07	01	Plinthe 3 m	7,00
MLFSGAC07	03	Plinthe 1,5 m	3,50
MLFSGAC07	02G	Angle de plinthe	0,03
MLFSGAC06	02G	Rivet aluminium	



Vendu avec capuchon de potelet. Sur stock.



Pour les extrémités libres,
prévoir 4 plots de 15 Kg
(réf. MLFSGAC0401).



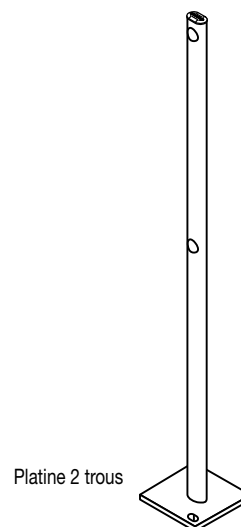
En cas d'angle ouvert ou fermé,
utilisez des angles orientables
(réf. MLFSGA02 01G).

Potelet OVALIC® droit sur platine 2 lisses

SECURIGARD®
TELECOM

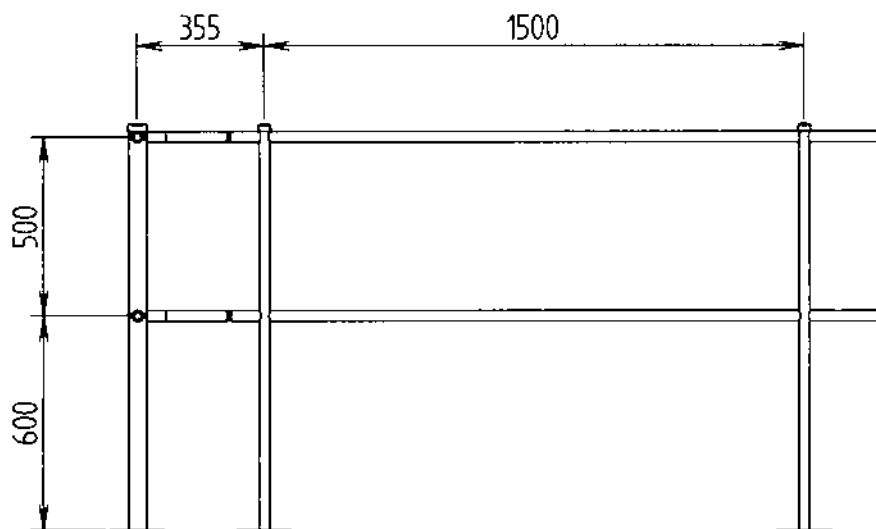
Désignation	Réf.	Poids
STABILIC® droit sur platine 2 lisses	MLFSGOV02 21G	3,41 Kg

Accessoires complémentaires			
Référence	Art.	Désignation	Poids
MLFSGAC01	01G	Lisse 3 m avec retraits	4,10
MLFSGAC01	04G	Lisse 1,5 m avec retraits	2,05
MLFSGAC01	02G	Connecteur pour lisse	0,30
MLFSGAC01	03G	Lisse 3 m sans retraits	4,10
MLFSGAC02	01G	Angle orientable	0,90
MLFSGAC02	02G	Angle fixe 90°	0,70
MLFSGAC03	01G	Terminaison libre	1,41
MLFSGAC03	02G	Terminaison sur mur	0,30
MLFSGAC04	01	Plot béton 15 Kg	14,80
MLFSGAC04	02	Semelle anti-dérapante	0,20
MLFSGAC05	01	Bouchon de lisse	0,02
MLFSGAC07	01	Plinthe 3 m	7,00
MLFSGAC07	03	Plinthe 1,5 m	3,50
MLFSGAC07	02G	Angle de plinthe	0,03
MLFSGAC06	02G	Rivet aluminium	

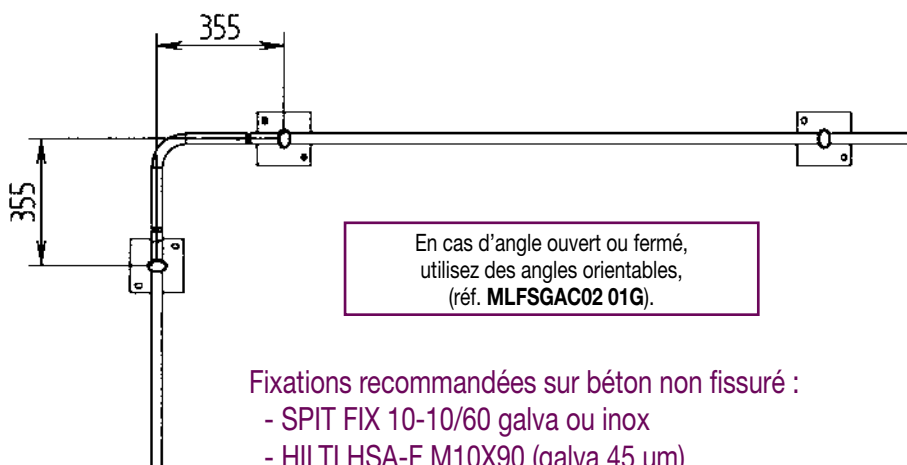


Platine 2 trous

Vendu avec capuchon de potelet. Sur stock.



Même cotes pour angle intérieur et extérieur



En cas d'angle ouvert ou fermé,
utilisez des angles orientables,
(réf. **MLFSGAC02 01G**).

Fixations recommandées sur béton non fissuré :

- SPIT FIX 10-10/60 galva ou inox
- HILTI HSA-F M10X90 (galva 45 µm)

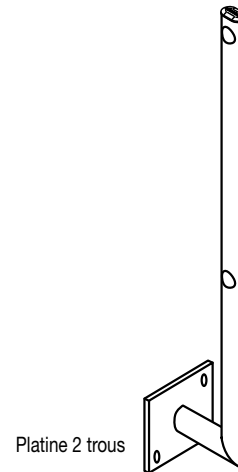
Potelet OVALIC® déporté en applique 2 lisses

SECURIGARD®
TELECOM

Désignation	Réf.	Poids
OVALIC® déporté en applique 2 lisses	MLFSGOV05 21G	3,21 Kg

Accessoires complémentaires

Référence	Art.	Désignation	Poids
MLFSGAC01	01G	Lisse 3 m avec retraits	4,10
MLFSGAC01	04G	Lisse 1,5 m avec retraits	2,05
MLFSGAC01	02G	Connecteur pour lisse	0,30
MLFSGAC01	03G	Lisse 3 m sans retraits	4,10
MLFSGAC02	01G	Angle orientable	0,90
MLFSGAC02	02G	Angle fixe 90°	0,70
MLFSGAC03	01G	Terminaison libre	1,41
MLFSGAC03	02G	Terminaison sur mur	0,30
MLFSGAC04	01	Plot béton 15 Kg	14,80
MLFSGAC04	02	Semelle anti-dérapante	0,20
MLFSGAC05	01	Bouchon de lisse	0,02
MLFSGAC07	01	Plinthe 3 m	7,00
MLFSGAC07	03	Plinthe 1,5 m	3,50
MLFSGAC07	02G	Angle de plinthe	0,03
MLFSGAC06	02G	Rivet aluminium	

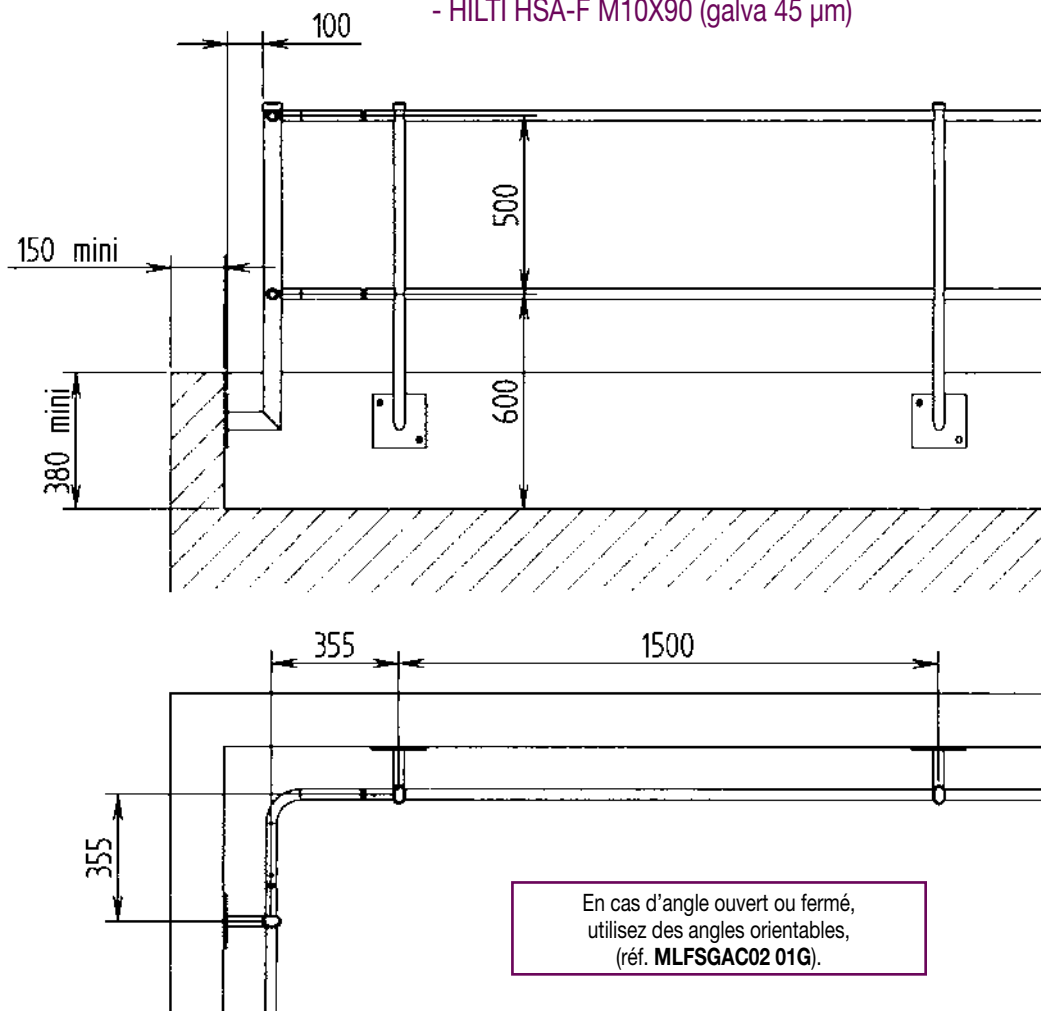


Platine 2 trous

Vendu avec capuchon de potelet. Sur stock.

Fixations recommandées sur béton non fissuré :

- SPIT FIX 10-10/60 galva ou inox
- HILTI HSA-F M10X90 (galva 45 µm)



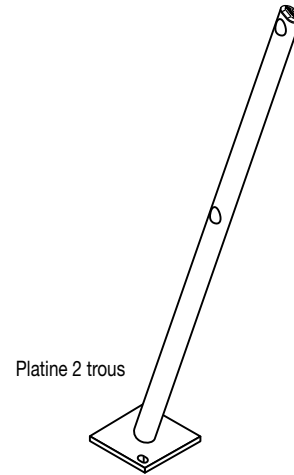
En cas d'angle ouvert ou fermé,
utilisez des angles orientables,
(réf. MLFSGAC02 01G).

Potelet OVALIC® incliné sur platine 2 lisses

SECURIGARD®
TELECOM

Désignation	Réf.	Poids
STABILIC® incliné sur platine 2 lisses	MLFSGOV03 21G	3,58 Kg

Accessoires complémentaires			
Référence	Art.	Désignation	Poids
MLFSGAC01	01G	Lisse 3 m avec retraits	4,10
MLFSGAC01	04G	Lisse 1,5 m avec retraits	2,05
MLFSGAC01	02G	Connecteur pour lisse	0,30
MLFSGAC01	03G	Lisse 3 m sans retraits	4,10
MLFSGAC02	01G	Angle orientable	0,90
MLFSGAC02	02G	Angle fixe 90°	0,70
MLFSGAC03	01G	Terminaison libre	1,41
MLFSGAC03	02G	Terminaison sur mur	0,30
MLFSGAC04	01	Plot béton 15 Kg	14,80
MLFSGAC04	02	Semelle anti-dérapante	0,20
MLFSGAC05	01	Bouchon de lisse	0,02
MLFSGAC07	01	Plinthe 3 m	7,00
MLFSGAC07	03	Plinthe 1,5 m	3,50
MLFSGAC07	02G	Angle de plinthe	0,03
MLFSGAC06	02G	Rivet aluminium	

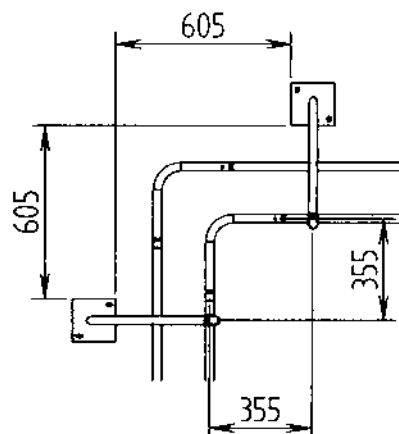
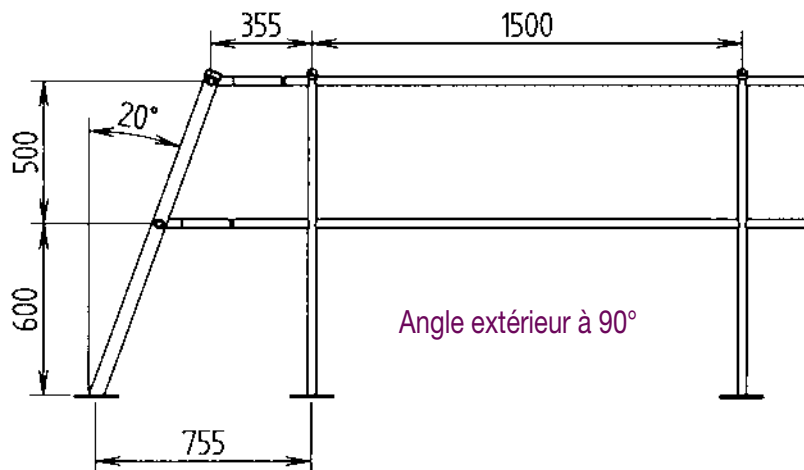


Vendu avec capuchon de potelet. Sur stock.

Fixations recommandées sur béton non fissuré :

- SPIT FIX 10-10/60 galva ou inox
- HILTI HSA-F M10X90 (galva 45 µm)

En cas d'angle ouvert ou fermé,
utilisez des angles orientables,
(réf. **MLFSGAC02 01G**).



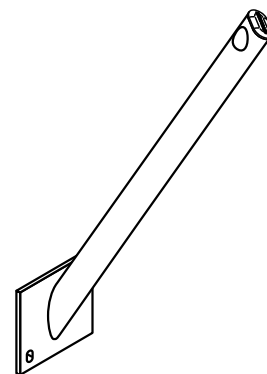
Potelet OVALIC® incliné en applique 1 lisse

SECURIGARD®
TELECOM

Désignation	Réf.	Poids
OVALIC® incliné en applique 1 lisse	MLFSGOV04 11G	2,98 Kg

Accessoires complémentaires

Référence	Art.	Désignation	Poids
MLFSGAC01	01G	Lisse 3 m avec retraits	4,10
MLFSGAC01	04G	Lisse 1,5 m avec retraits	2,05
MLFSGAC01	02G	Connecteur pour lisse	0,30
MLFSGAC01	03G	Lisse 3 m sans retraits	4,10
MLFSGAC02	01G	Angle orientable	0,90
MLFSGAC02	02G	Angle fixe 90°	0,70
MLFSGAC03	01G	Terminaison libre	1,41
MLFSGAC03	02G	Terminaison sur mur	0,30
MLFSGAC04	01	Plot béton 15 Kg	14,80
MLFSGAC04	02	Semelle anti-dérapante	0,20
MLFSGAC05	01	Bouchon de lisse	0,02
MLFSGAC07	01	Plinthe 3 m	7,00
MLFSGAC07	03	Plinthe 1,5 m	3,50
MLFSGAC07	02G	Angle de plinthe	0,03
MLFSGAC06	02G	Rivet aluminium	

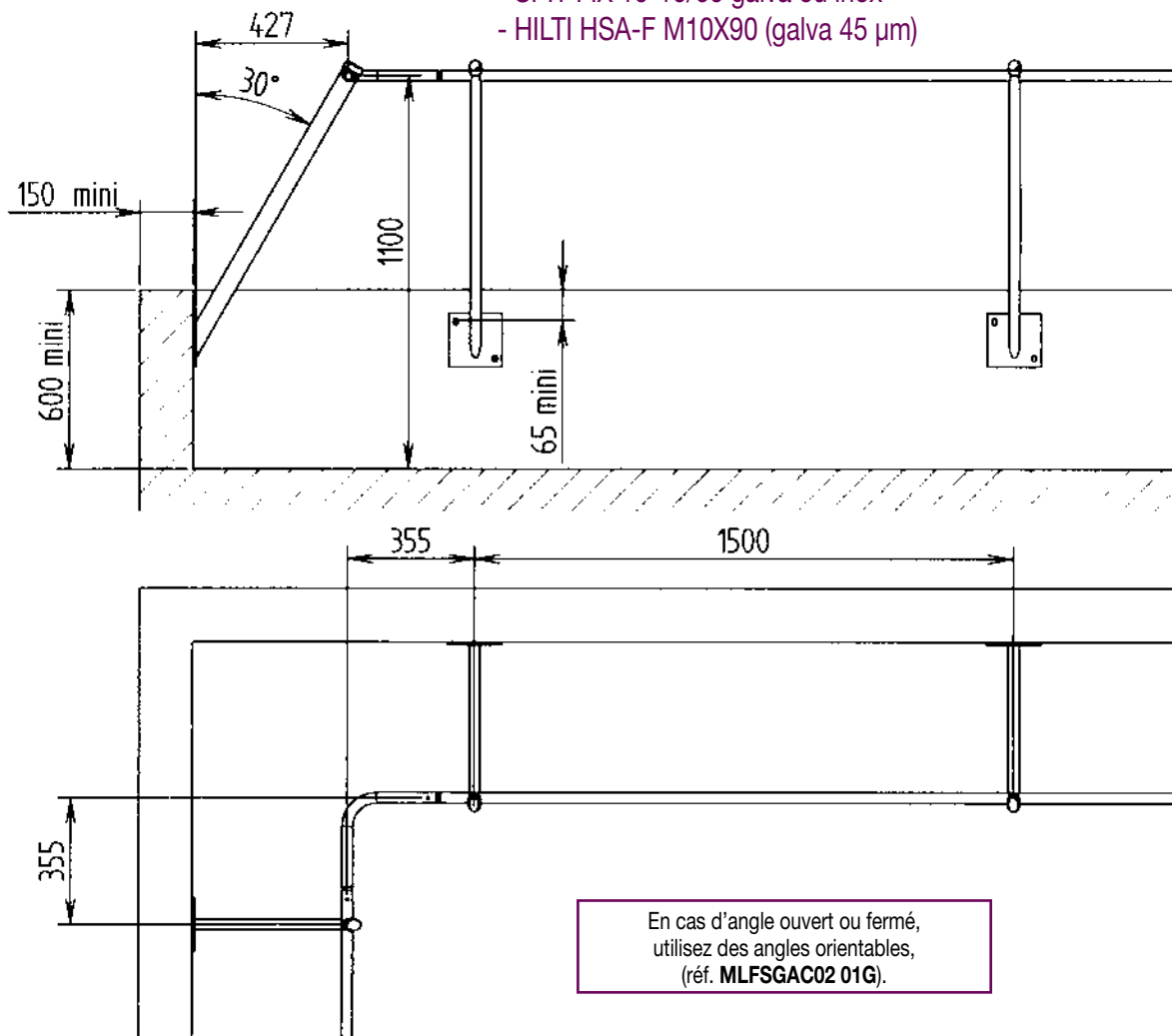


Platine 2 trous

Vendu avec capuchon de potelet. Sur stock.

Fixations recommandées sur béton non fissuré :

- SPIT FIX 10-10/60 galva ou inox
- HILTI HSA-F M10X90 (galva 45 µm)



En cas d'angle ouvert ou fermé,
utilisez des angles orientables,
(réf. MLFSGAC02 01G).

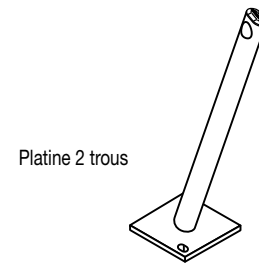
Potelet OVALIC® incliné sur platine 1 lisse

SECURIGARD®
TELECOM

Désignation	Réf.	Poids
STABILIC® incliné sur platine 1 lisse	MLFSGOV03 11G	2,39 Kg

Accessoires complémentaires

Référence	Art.	Désignation	Poids
MLFSGAC01	01G	Lisse 3 m avec retraits	4,10
MLFSGAC01	04G	Lisse 1,5 m avec retraits	2,05
MLFSGAC01	02G	Connecteur pour lisse	0,30
MLFSGAC01	03G	Lisse 3 m sans retraits	4,10
MLFSGAC02	01G	Angle orientable	0,90
MLFSGAC02	02G	Angle fixe 90°	0,70
MLFSGAC03	01G	Terminaison libre	1,41
MLFSGAC03	02G	Terminaison sur mur	0,30
MLFSGAC04	01	Plot béton 15 Kg	14,80
MLFSGAC04	02	Semelle anti-dérapante	0,20
MLFSGAC05	01	Bouchon de lisse	0,02
MLFSGAC07	01	Plinthe 3 m	7,00
MLFSGAC07	03	Plinthe 1,5 m	3,50
MLFSGAC07	02G	Angle de plinthe	0,03
MLFSGAC06	02G	Rivet aluminium	

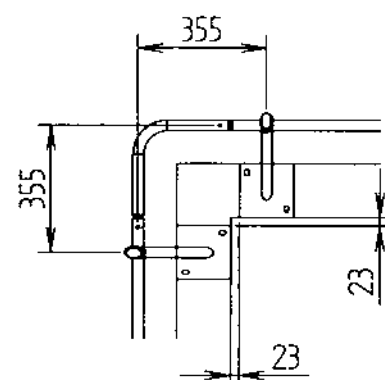
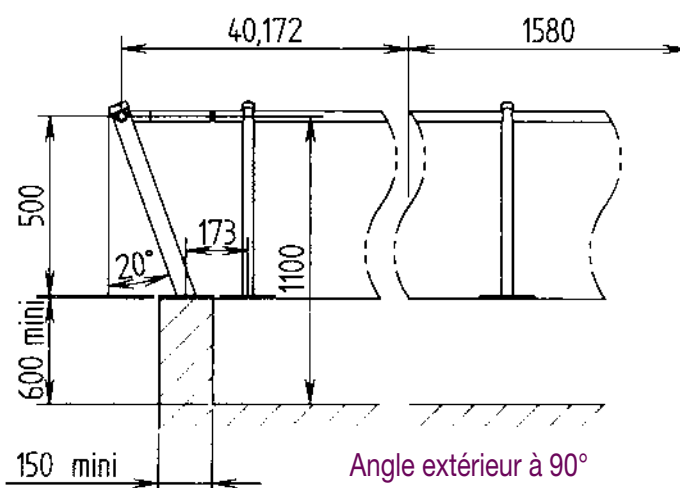
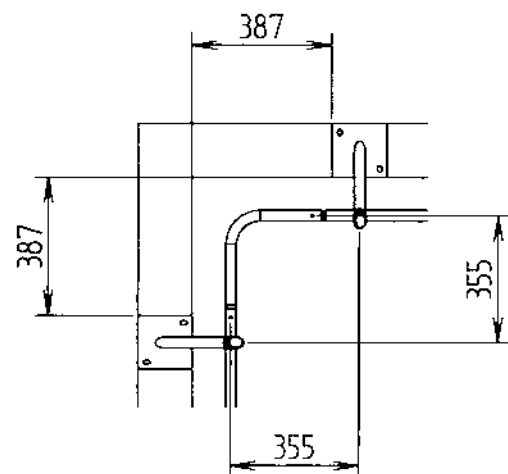
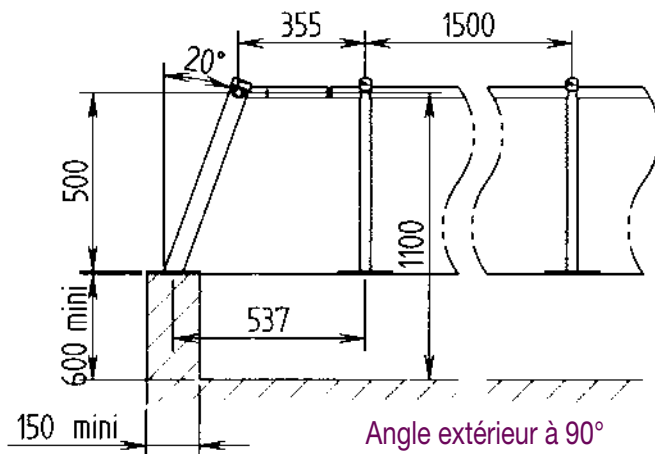


Vendu avec capuchon de potelet. Sur stock.

Fixations recommandées sur béton non fissuré :

- SPIT FIX 10-10/60 galva ou inox
- HILTI HSA-F M10X90 (galva 45 µm)

En cas d'angle ouvert ou fermé,
utilisez des angles orientables,
(réf. **MLFSGAC02 01G**).



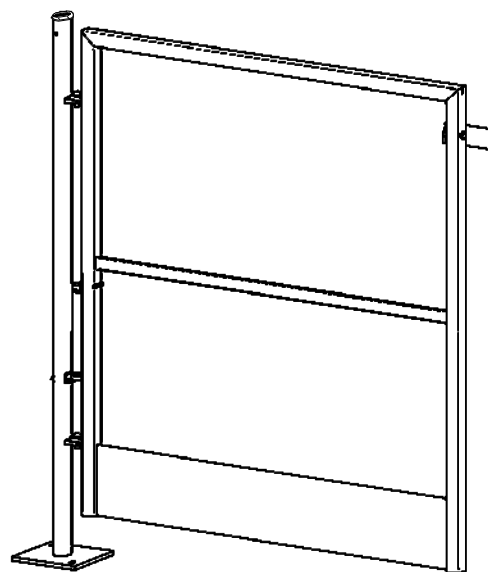
PORTILLON ADAPTABLE pour garde-corps

SECURIGARD®
TELECOM

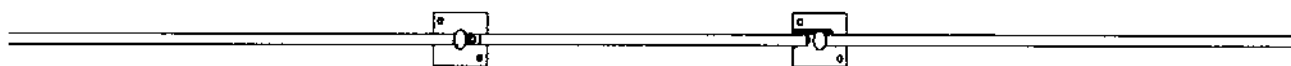
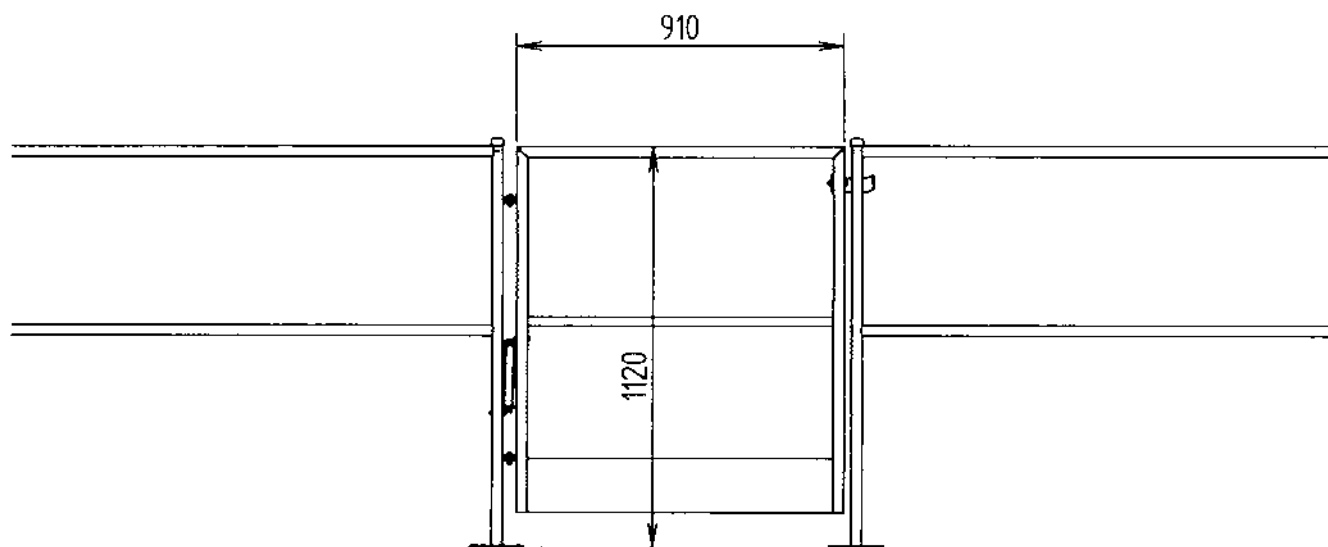
Désignation	Réf.	Poids
Portillon adaptable	MLFSGAC09 01	11 Kg

- La référence comprend
- > 1 portillon
 - > 1 ressort
 - > 1 loquet
 - > 2 charnières avec potelet garde-corps
 - > La boulonnerie

Portillon universel droit ou gauche, poussant ou tirant.



Sur stock.



ECHELLE à CRINOLINE

Produit sur commande

SECURIGARD®
TELECOM

Désignation	Réf.	Poids
Ensemble échelle à crinoline	MLFSTE02	15 Kg/ml

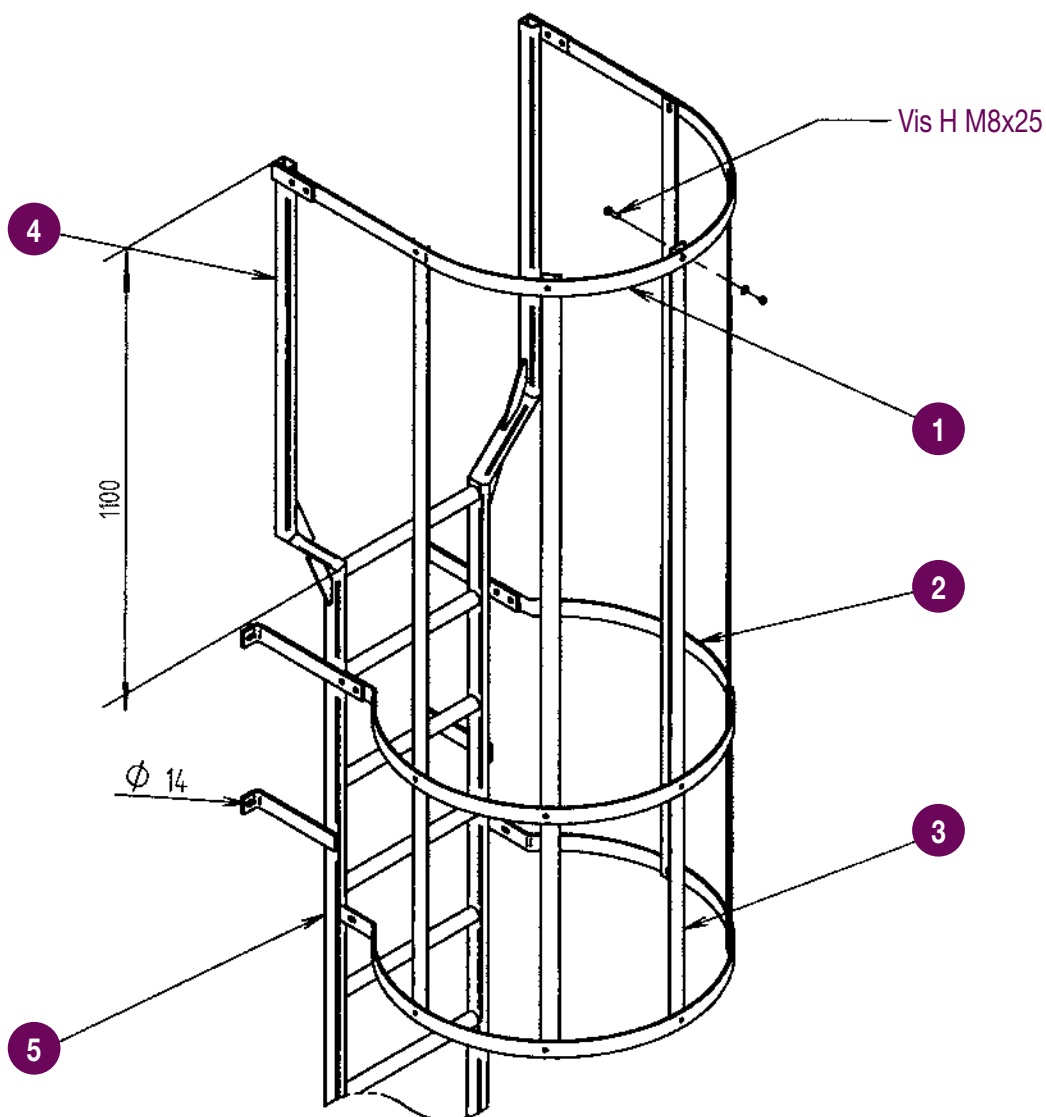
- La référence comprend
- > 1 - Arceau de sortie
 - > 2 - Arceau de montée
 - > 3 - Filant de crinoline (nombre : 5)
 - > 4 - Sortie évasée hauteur 1,10 mètre
 - > 5 - Echelle simple

INFORMATION : Longueur à préciser lors de la commande.
Les longueurs fabriquées sont de 3 mètres maximum
Au-delà un système d'éclissage est prévu.
Prévoir les chevilles ou ancrages adaptés au support.
Délai de fabrication : 5 jours ouvrés.

**Testé conforme
à la norme
NF EN ISO 14122-4**

Visserie fournie pour le montage :
Vis H M8x25 avec rondelle écrou (9 par arceau).

ATTENTION : Inclure la sortie évasée (longueur 1,10 m) dans la longueur totale de votre échelle au moment de votre commande.



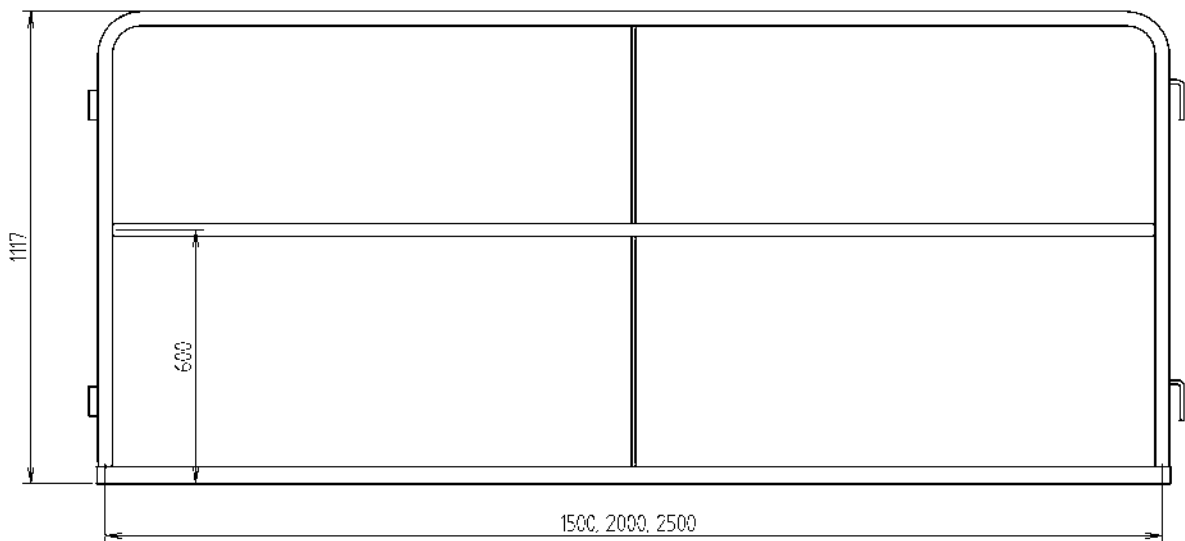
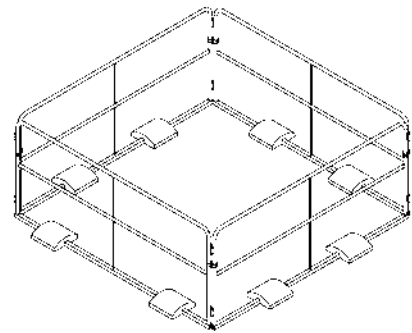
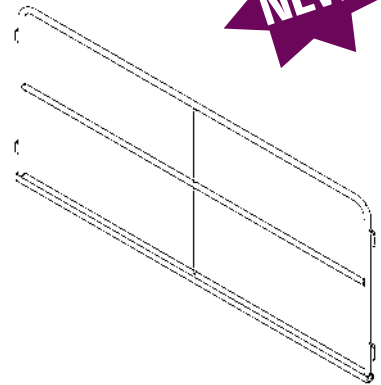
KIT PROTECTION de LANTERNEAU

SECURIGARD®
TELECOM

NEW

Désignations	Réf.	Poids
Kit Protection de lanterneau 1500 mm	MLFSGSK05	180 Kg
Kit Protection de lanterneau 2000 mm	MLFSGSK06	195 Kg
Kit Protection de lanterneau 2500 mm	MLFSGSK07	210 Kg

- Le kit comprend
- > 4 garde-corps longueur 1,5 m, 2 m ou 2,5 m selon référence
 - > 4 renforts d'angle
 - > 8 plots lestés MLFSGAC04 01



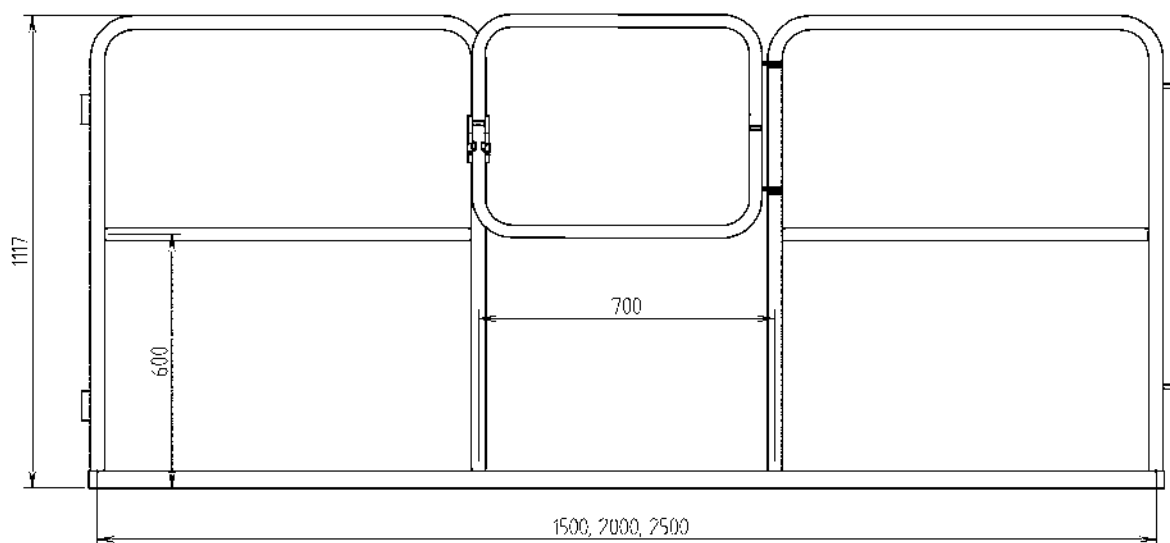
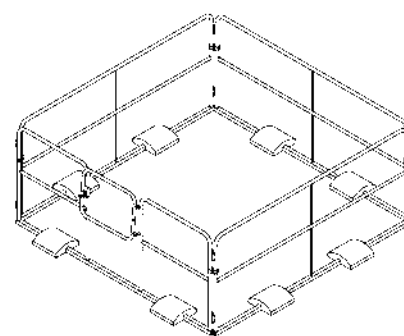
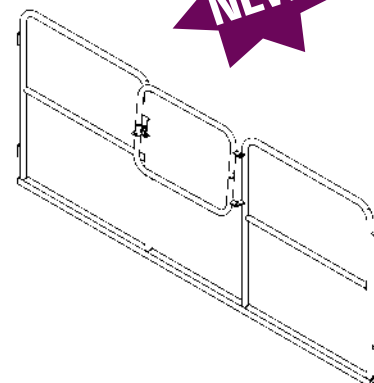
KIT PROTECTION de LANTERNEAU avec portillon

SECURIGARD®
TELECOM

Désignations	Réf.	Art.	Poids
Kit Protection de lanterneau 1500 mm avec portillon	MLFSGSK05	01	185 Kg
Kit Protection de lanterneau 2000 mm avec portillon	MLFSGSK06	01	200 Kg
Kit Protection de lanterneau 2500 mm avec portillon	MLFSGSK07	01	215 Kg

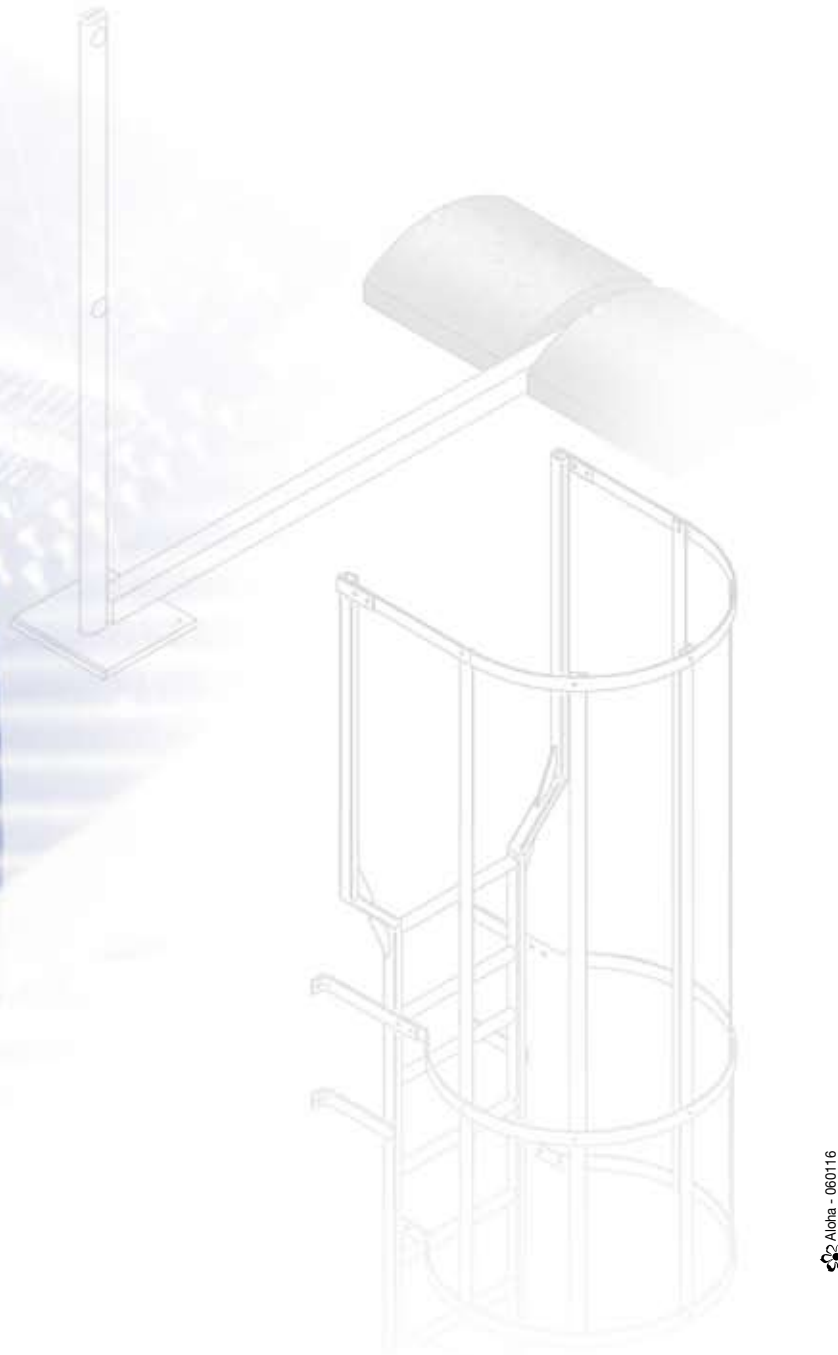
- Le kit comprend
- > 3 garde-corps longueur 1,5 m, 2 m ou 2,5 m selon référence
 - > 4 renforts d'angle
 - > 1 garde-corps avec portillon longueur 1,5 m, 2 m ou 2,5 m selon référence
 - > 8 plots lestés **MLFSGAC04 01**

NEW



SECURIGARD®

TELECOM



www.securigard.com

La Mousse ■ BP 171 ■ 61 305 L'AIGLE Cedex
Tél 02 33 84 21 12 ■ Fax 02 33 84 21 14 ■ telecom@securigard.com

